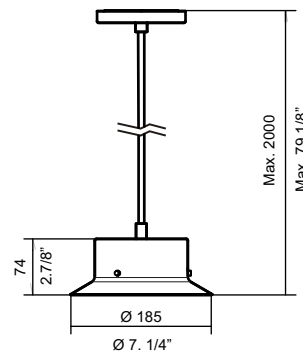


MAINE

T-3415 LED 493034151

Lámpara de techo metálica suspendida de un cable textil. Luz directa. Difusor de metacrilato en parte inferior. Altura regulable.

Metallic pendant providing direct light. Bottom methacrylate diffuser. Textile electrical cable. Adjustable height.



LE RECOMENDAMOS LEA LAS INSTRUCCIONES ANTES DE PROCEDER A LA INSTALACIÓN. GUARDE LAS INSTRUCCIONES PARA FUTURAS REFERENCIAS.

- * Asegúrese de que la corriente está desconectada antes de conectar el aparato.
- * El montaje de luminarias debe ser efectuado solamente por personal técnico.
- * No utilizar bombillas con potencia superior a la indicada en la etiqueta.
- * Únicamente para uso en interiores.
- * Para limpieza no utilizar alcohol ni disolventes
- * Recomendamos la intervención de 2 personas para el montaje de la lámpara

WE RECOMMEND TO READ THE INSTRUCTIONS ENTIRELY BEFORE STARTING YOUR INSTALLATION. PLEASE SAVE THESE INSTRUCTIONS SO THAT YOU CAN REFER TO THEM A LETER TIME.

- * Make sure the power has been disconnected before installing the fixture.
- * Lighting fixtures should be installed only by qualified personnel.
- * Make sure the bulb never exceeds the maximum wattage especificed on the fixture label.
- * For indoor use only.
- * Do not use alcohol or disolvents to clean the lamp
- * For your convenience assembly by two people ist recommended. .

Atención: / Warning:

No mirar directamente a los LED.

Do not look directly into any LED source

Bitte nicht direkt in die LED schauen

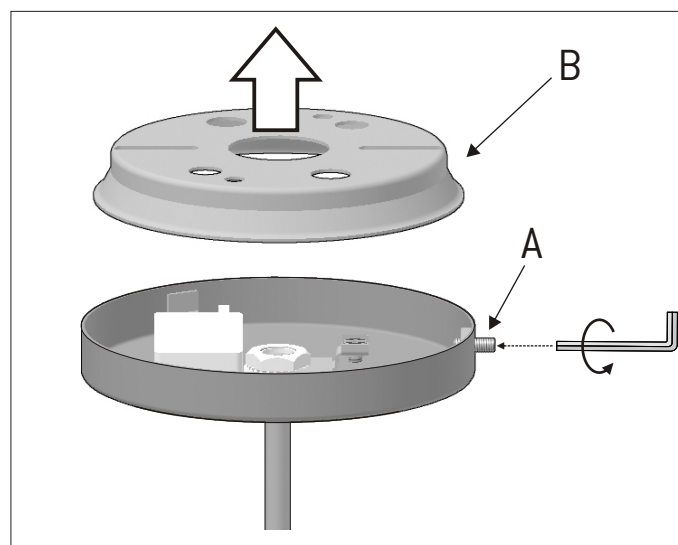
Ne regardez jamais les ampoules LED directement

Instrucciones / Assembly instructions

1- Desenroscar el espárrago allen (A). Liberar la sujeción (B). Figura 1.

1- Untighten the allen screw (A). Remove the mounting bracket (B). Figure 1.

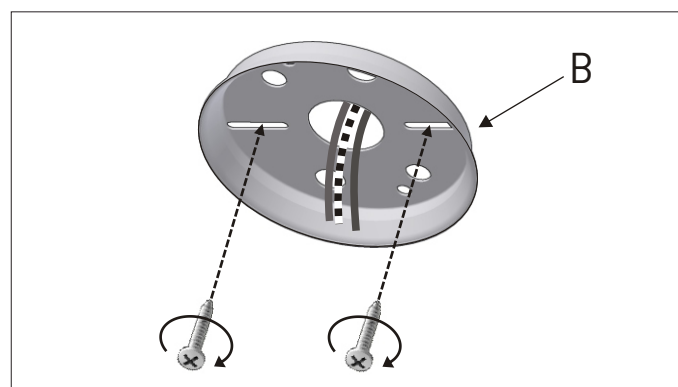
1



2- Introducir los cables de red por el orificio previsto. Atornillar la sujeción (B) al techo. Figura 2.

2- Insert the electrical wires through the central hole. Affix the mounting bracket (B) to the ceiling. Figure 2.

2

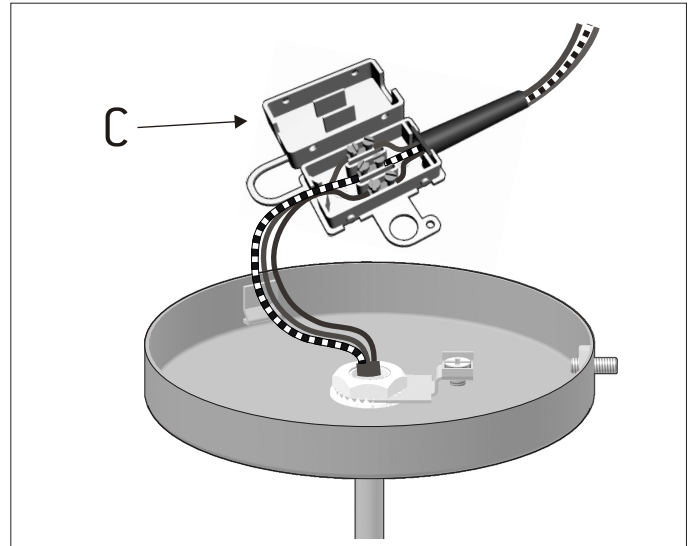


Instrucciones / Assembly instructions

3- Realizar las conexiones eléctricas mediante la regleta suministrada (C). Figura 3.

3- Connect the electrical wires using the wire connector provided (C). Figure 3.

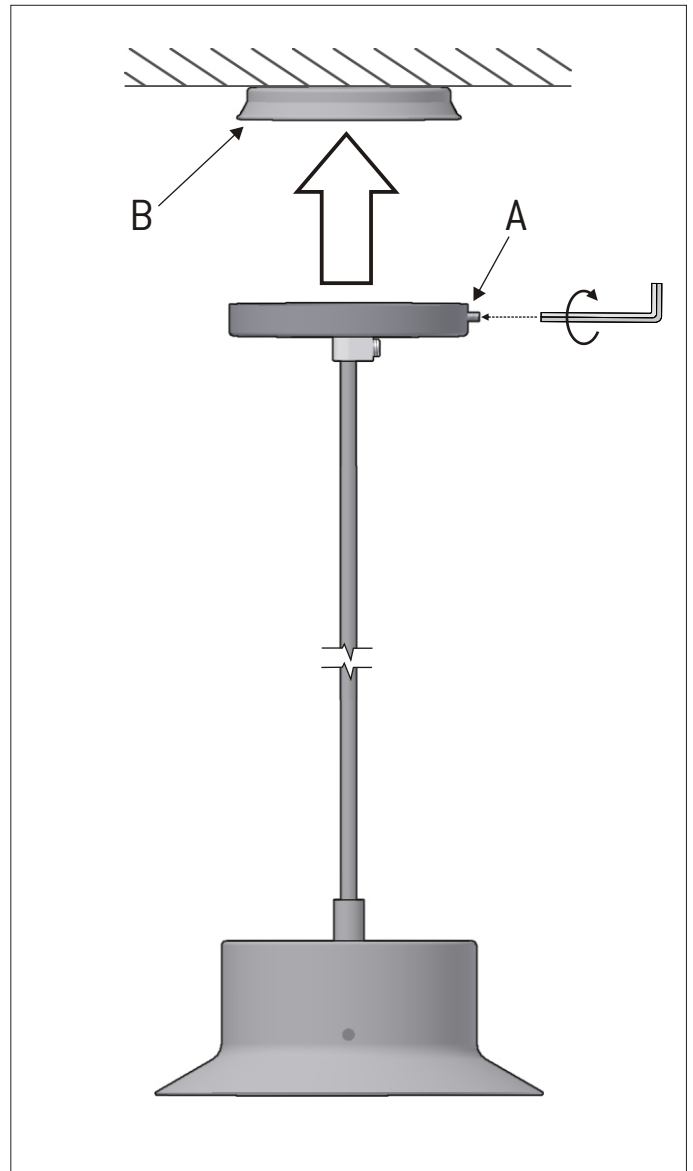
3



4- Acoplar la lámpara a la sujeción (B). Enrosscar el esparrago allen (A) desenroscado previamente. Figura 4.

4- Attach the fixture to the mounting bracket (B). Tighten the allen screw (A) removed previously. Figure 4.

4



Instrucciones / Assembly instructions

5- Para regular la altura, desenroscar el tornillo [D] y ajustar el cable. Una vez conseguida la longitud deseada, fijar la lámpara enroscando de nuevo el tornillo [D]. Figura 5.

5- To adjust the height, untighten the screw [D] and adjust the cable. Once you have the desired level, set the height by tightening again the screw [D]. Figure 5.

5

